



# 锻钢盘体

## HARVEST高精度卡盘

High precision chuck



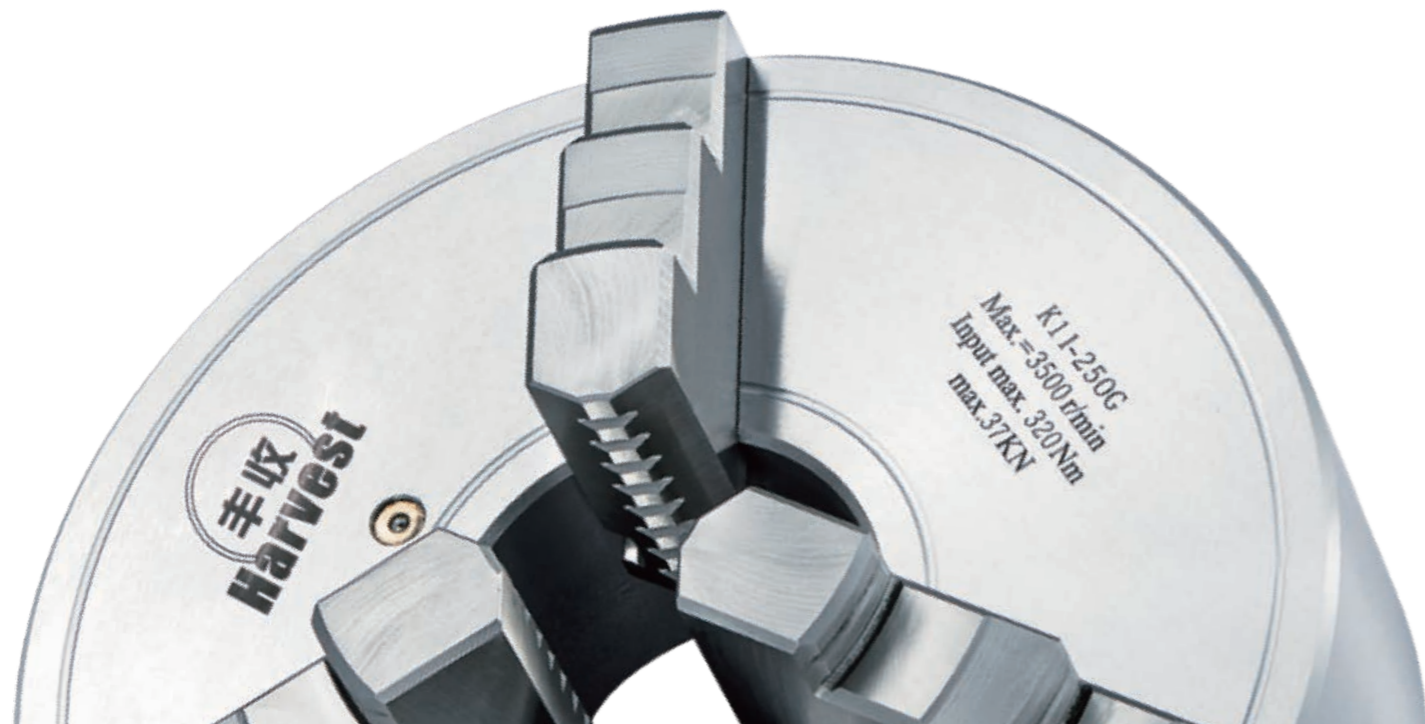
浙江三鸥机械股份有限公司  
ZHEJIANG SAN OU MACHINERY LIMITED COMPANY

电话 (TEL): 0576-82122222  
传真 (FAX): 0576-82512198

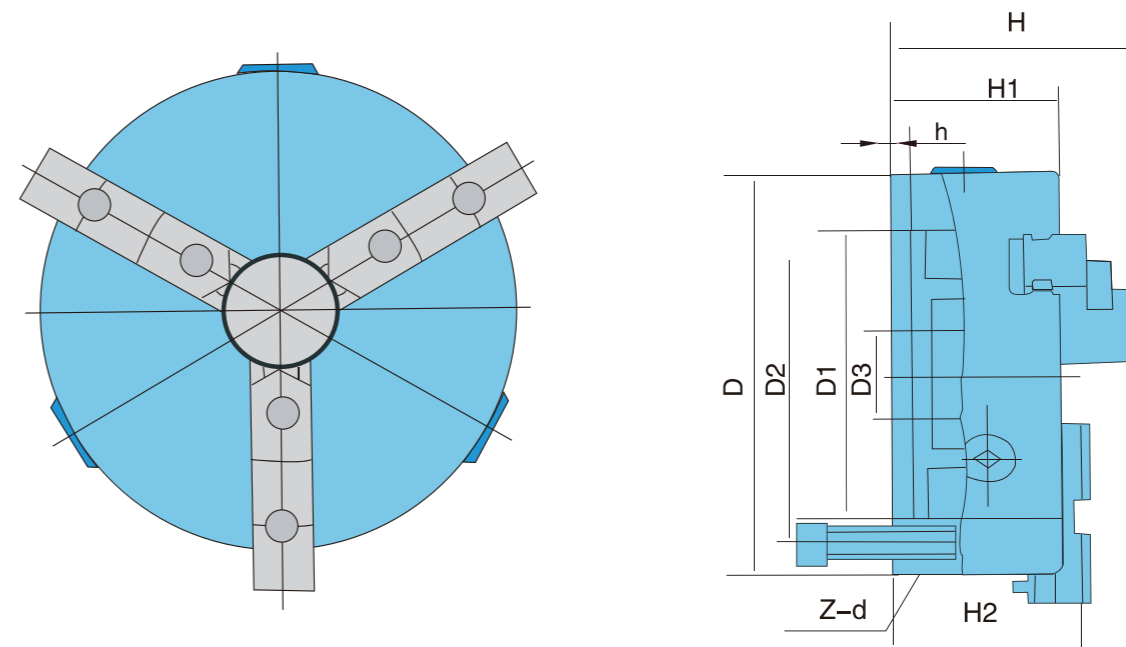
<http://www.sanouchuck.com> E-mail: [sanou@sanouchuck.com](mailto:sanou@sanouchuck.com)  
地址: 浙江省台州市路桥区永长路高新园区

誠信·創新  
敬業·責任

[www.sanouchuck.com](http://www.sanouchuck.com)



## 尺寸图 DIMENSION PARAMETERS



**特点:锻钢盘体 | 高强度 | 高荷载 | 高转速**

**Feature: forged steel body | high strength | top load | high speed**

### 锻造钢坯

Forging steel workblank



### 主要零件热处理采用进口多用炉

Components heat-treatment process of imported multi-purpose furnace for main parts

■ 非马氏体组织深度小于0.01以内

■ 晶粒度大于10级

## 尺寸、性能参数 DIMENSION CHARACTERISTIC PARAMETERS

规格	D1	D2	D3	H	H1	H2	h	Z-d	最大输入扭矩Nm	极限转r/min
80	55	66	16	66	50	-	3.5	3-M6	40	4800
100	72	84	22	74.5	55	-	3.5	3-M8	60	4200
125	95	108	30	84	58	-	4	3-M8	100	3800
130	100	115	30	86	60.5	-	3.5	3-M8	100	3800
160	130	142	45	95	65	-	5	3-M8	160	3600
165	130	145	40	96.5	67.5	-	4.5	3-M8	160	3600
190	155	172	54	105	75	-	5	3-M10	250	3000
200	165	180	65	109	75	-	5	3-M10	250	3000
250	206	226	80	120	80	-	5	3-M12	320	2400
315	260	285	100	141.5	90	-	6	3-M16	400	1800
320	270	290	100	148.5	95	-	11	3-M16	400	1800
325	272	296	100	149.5	97	-	12	3-M16	400	1800
380	325	350	145	156	102.5	-	6	3-M16	500	1200

值得信赖的高精度锻钢卡盘

适用于加工中心四轴、五轴