

5 $\mu$ m级

SUPER PRECISION POWER CHUCK

超精动力卡盘

引领中国动力卡盘进入 $\mu$ 时代

SANO<sup>U</sup>

Micro

精于夹持

Micro to clamp



[www.sanouchuck.com](http://www.sanouchuck.com)

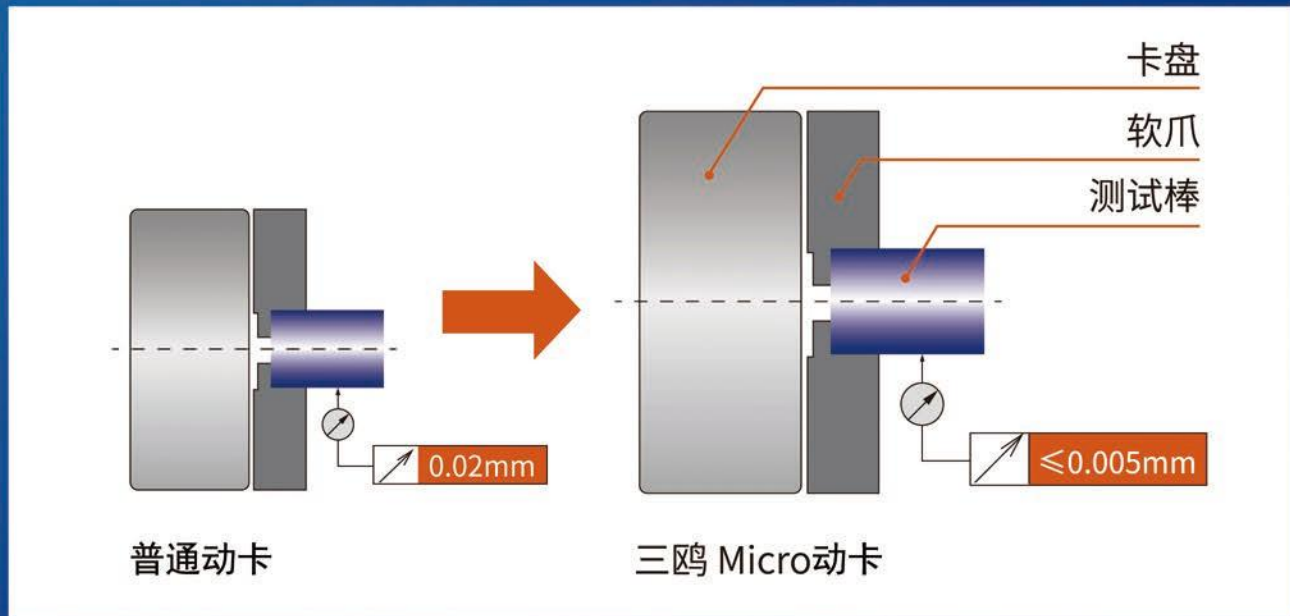
# 颠覆性的 $\mu\text{m}$ 级精度

为精度而生的全新Micro, 创造了颠覆认知的液压卡盘精度:

卡爪成型后, 重复夹持精度稳定在 $\mu\text{m}$ 级, 这是世界高端制造精度之巅

The new Micro for precision creates the hydraulic pressure that subverts cognition Chuck accuracy:

after the jaw is formed, the repeated clamping accuracy is stable at  $\mu$  Level m, which is the top of high-end manufacturing precision in the world



特定型号实测精度最高可达 $3\mu\text{m}$

型号	外圆 (mm)	径向跳动 (mm)
10吋 (3H-254)	0.003	0.003
		0.003
		0.003



## 三鸥 Micro $\mu\text{m}$ 级超精动卡

将中国夹持精度推进到微米级

5 $\mu\text{m}$ 级 超精动力卡盘

# 如何保障 $\mu\text{m}$ 精度



## $\mu\text{m}$ 级产品

开创性重大升级

A groundbreaking major upgrade

- 关键部件激光淬火, 一次装夹加工成型
- 首家选用CrNiMo合金钢
- 盘体四次热处理工艺
- 欧洲进口热处理装备

- |          |           |
|----------|-----------|
| 1. 内六角螺丝 | 13. 软爪    |
| 2. 法兰盘   | 14. 螺丝    |
| 3. 螺丝    | 15. 六角扳手  |
| 4. 钢珠    | 16. 吊环    |
| 5. 弹簧    | 17. 内六角螺丝 |
| 6. 紧定螺丝  | 18. 防尘盖   |
| 7. 提拉环   | 19. 螺丝    |
| 8. 推拉套   | 20. 六角扳手  |
| 9. 楔心套   | 21. O型圈   |
| 10. T型块  | 22. 防水塞   |
| 11. 油杯   | 23. 六角扳手  |
| 12. 爪座   | 24. 套筒扳手  |



## 智能制造

全闭环数字工厂

Full closed loop digital factory

- 一物一码全程追溯
- 恒温定制磨削
- 在线探针检测
- MES动态质控
- 公差智能选配

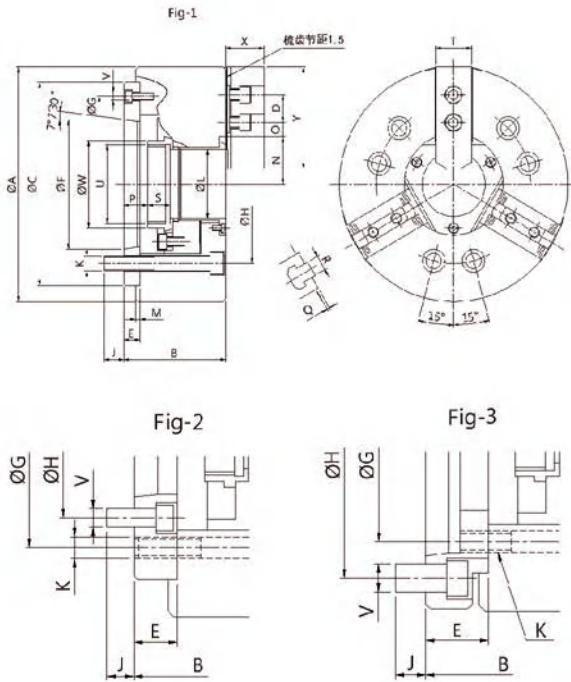


智能确保精确, 减少人为误差

5 $\mu\text{m}$ 级 超精动力卡盘

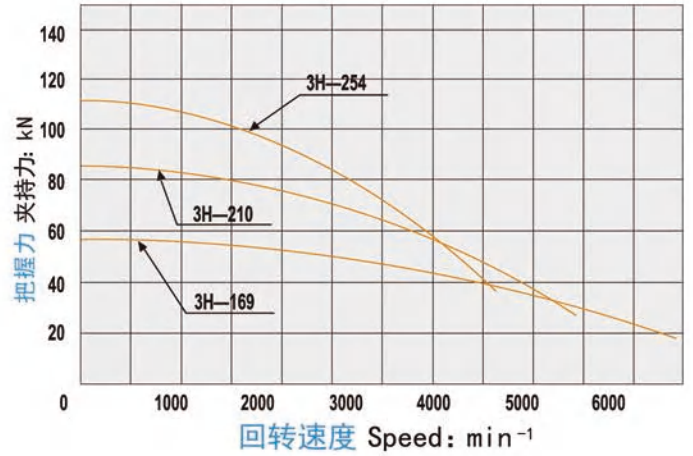
# 参数表

## 尺寸图 DIMENSION DRAWING



## 夹持力性能曲线

### CLAMPING FORCE PERFORMANCE CURVE



## 尺寸表 DIMENSION TABLE

型号尺寸	A	B	C	D	E	F	G	H	J	K	L	M	N <sub>max.</sub>	O <sub>max.</sub>	O <sub>min.</sub>	P <sub>max.</sub>	P <sub>min.</sub>	Q	R	S	T	U <sub>max.</sub>	V	W	X	Y	参考图
3H-169A4	169	96	140	20	20	63.513	104.8	82.6	16	6-M10	45	5	32	24	7	31	19	2	12	19	31	M55x2	6-M10	60	37.5	73	Fig-2
3H-169A5	169	91	140	20	15	82.563	116	104.8	16	6-M10	45	5	32	24	7	26	14	2	12	19	31	M55x2	3-M6	60	37.5	73	Fig-1
3H-169A6	169	111	140	20	35	106.375	104.8	133.4	16	6-M10	45	5	32	24	7	46	34	2	12	19	31	M55x2	6-M12	60	37.5	73	Fig-3
3H-210A5	210	109	170	25	23	82.563	133.4	104.8	14	6-M12	52	5	39	30	11	37.5	21.5	2	14	20.5	35	M55x2	6-M10	66	39	95	Fig-2
3H-210A6	210	103	170	25	17	106.375	150	133.4	18	6-M12	52	5	39	30	11	31.5	15.5	2	14	20.5	35	M60x2	3-M6	66	39	95	Fig-1
3H-210A8	210	126	170	25	40	139.719	133.4	171.4	24	6-M12	52	5	39	30	11	54.5	38.5	2	14	20.5	35	M60x2	6-M16	66	39	95	Fig-3
3H-254A6	254	120	220	30	25	106.375	171.4	133.4	18	6-M16	75	5	51	33.75	14.25	33.5	14.5	2	16	25	40	M60x2	6-M12	94	43	110	Fig-2
3H-254A8	254	113	220	30	18	139.719	190	171.4	24	6-M16	75	5	51	33.75	14.25	26.5	7.5	2	16	25	40	M85x2	3-M8	94	43	110	Fig-1
3H-254A11	254	145	220	30	50	196.869	171.4	235	28	6-M16	75	5	51	33.75	14.25	58.5	39.5	2	16	25	40	M85x2	6-M20	94	43	110	Fig-3

## 规格表 SPECIFICATION SHEET

型号尺寸	通孔直径 (mm)	拉杆行程 (mm)	爪行程直径 (mm)	最大容许拉力 (KN)	最大夹持力 (KN)	最高转速 (r.p.m)	重量 (kg)	转动惯量 (kg.m²)	外径夹持范围 (mm)
3H-169A4	45	45	5.5	21	56	6000	15.5	0.065	15-169
3H-169A5	45	45	5.5	21	56	6000	14.7	0.062	15-169
3H-169A6	45	45	5.5	21	56	6000	17.3	0.073	15-169
3H-210A5	52	52	7.4	33	82	5000	25.8	0.19	20-210
3H-210A6	52	52	7.4	33	82	5000	25	0.184	20-210
3H-210A8	52	52	7.4	33	82	5000	29.3	0.217	20-210
3H-254A6	75	75	8.8	43	111	4200	41	0.37	25-254
3H-254A8	75	75	8.8	43	111	4200	38	0.34	25-254
3H-254A11	75	75	8.8	43	111	4200	48.4	0.436	25-254

5μm级 超精动力卡盘

# Micro是谁？

一款精度超高、持续性能绝佳的

## 新一代液压卡盘

A new generation of hydraulic chuck with ultra-high precision and excellent continuous performance.

### 重复夹持精度高：

- 稳定 $\mu\text{m}$ 级别，实测最高精度可达 $3\mu$
- 50万次持续稳定高精度

前所未有的精度，新一代的动卡巅峰

### 其他优势：

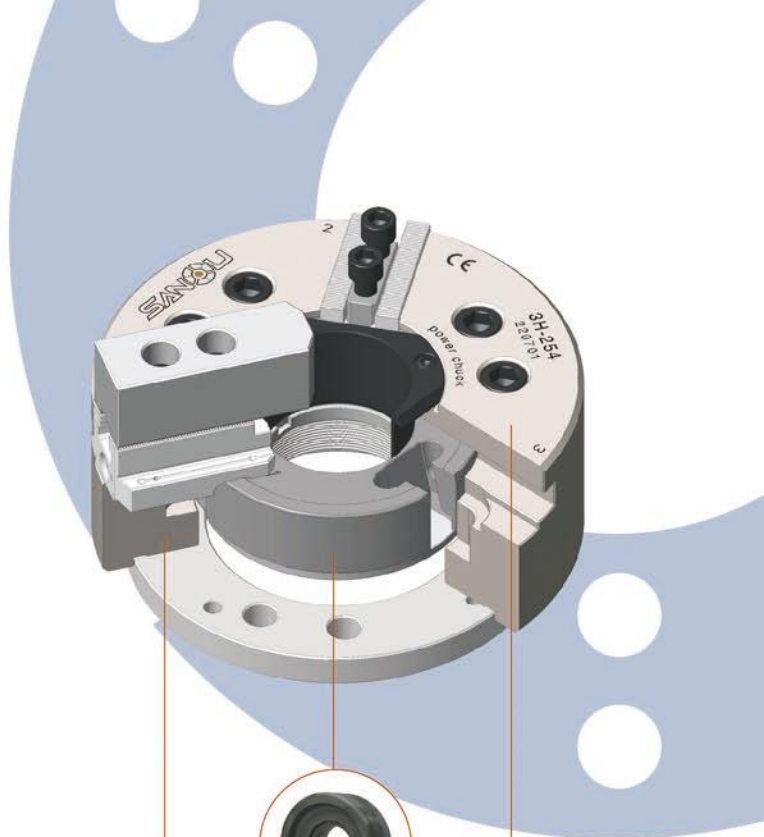
- 夹紧力大，且衰减慢
- 稳定耐用，使用寿命长
- 加工薄壁件

### 适用机械：

各类型高端CNC机床

### 适用场景：

金属棒材、管材、法兰、盘体型材的夹紧加工



爪基座  
20CrNiMo



楔心套  
20CrNiMo



盘体  
42CrMo



<关键部件锻打>



深冷  
处理

5 $\mu\text{m}$ 级 超精动力卡盘

# 薄型高速中空回转油缸

HIGH SPEED COMPACT HOLLOW ROTARY

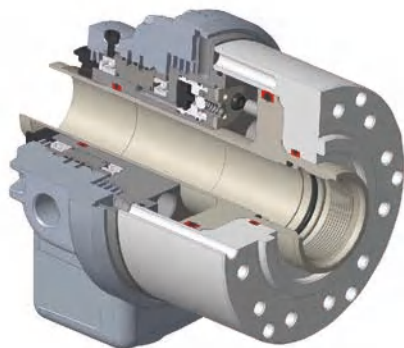
HYDRAULIC CYLINDERS



A款



B款



- ⊗ 专利产品、高寿命、低噪音、高转速  
 Patent product, high lifespan, low noise, high speed
- ⊗ 无论是高压还是低压，都具有良好的密封性。  
 Both high and low pressure have good sealing properties
- ⊗ 低摩擦，启动阻力小，运动平稳，无“爬行”  
 Low friction, low starting resistance, smooth movement, no “crawling”
- ⊗ 双向压力密封  
 Bidirectional pressure seal
- ⊗ 保压时间长，泄油量小  
 Long pressure holding time, The oil discharge is small
- ⊗ 安装时可前后锁  
 It can be locked back and forth during installation
- 材质: 缸体铝合金锻造  
 Material: Aluminum alloy forging of cylinder body.
- 新颖结构: 缸体表面硬质氧化 > HV500, C型组合密封圈, 油压0.2MPa时启动顺滑无“爬行”  
 Novel structure: Hard oxidation on the surface of the cylinder body > HV500, C-type combination sealing ring, When the oil pressure is 0.2MPa, it starts smoothly without "crawling".
- 安全构造: 内附逆止阀结构确保异常断电20秒内下降标准值1.96KN, 实际测下降值在0.4以内。  
 Safety structure: Comes with a check valve structure inside, it ensures that within 20 seconds of abnormal power outage, the standard value of decrease is 1.96KN, and the actual measured decrease value is within 0.4.
- 油温: 长时间运行温升在30℃以内  
 Oil temperature: The temperature rise during long-term operation is within 30 °C

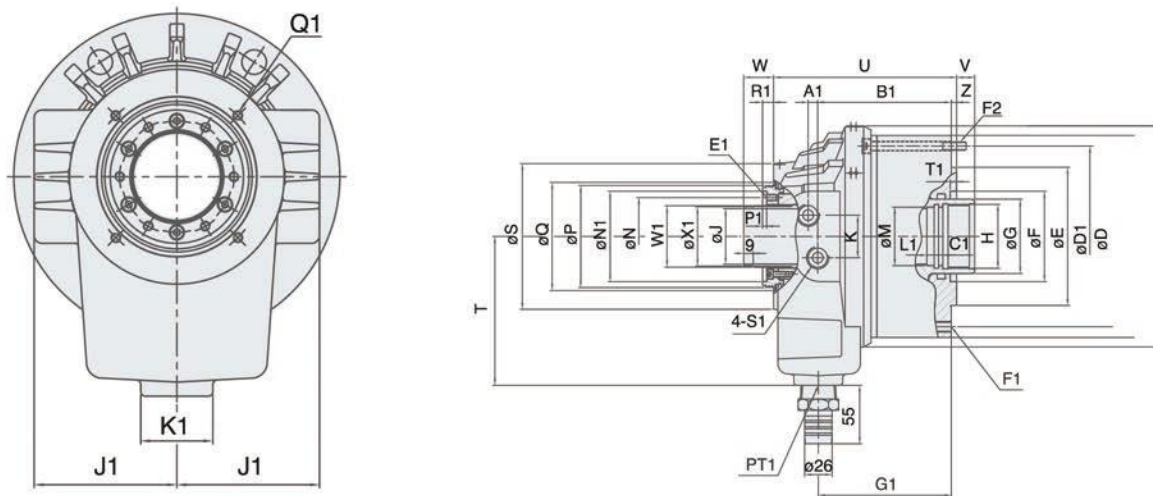
## ⊗ 性能参数 PERFORMANCE PARAMETERS

型式规格	活塞直径 (mm)	活塞面积 (cm <sup>2</sup> )		最大推(拉)力 kN (kgf)		活塞行程 (mm)	最高使用压力 MPa (kgf/cm <sup>2</sup> )	最高转速 (r.p.m.)	惯性矩 I (kg.m <sup>2</sup> )	流量 L/min
		推力侧	拉力侧	推力侧	拉力侧					
ST-646	125	100	89	36.2(3700)	31.3(3200)	15	3.9(40)	7000	0.019	3.0
ST-853	155	160	150	57.8(5900)	53.9(5500)	22	3.9(40)	6200	0.053	3.9
ST-1075	180	198	183	70.5(7200)	65.6(6700)	25	3.9(40)	4700	0.096	4.2

5μm级 超精动力卡盘

# 参数表

## 尺寸图 DIMENSION DRAWING



## 尺寸表 DIMENSION TABLE

型式 尺寸	A1	B1	C	C1	D	D1	E (h7)	E1	F	F1	F2	G	G1	H	J	J1
ST-646	9	117.7	165	30	130	147	100	6-M6x1P	80	6-M10x1.5P	6-M8x1.25P	65	117	M55x2P	46	80
ST-853	9	125.7	190	30	170	170	130	6-M6x1P	85	12-M10x1.5P	6-M8x1.25P	70	125	M60x2P	52	91
ST-1075	11.6	143	215	35	190	196	160	6-M6x1P	125	12-M10x1.5P	6-M10x1.5P	95	143	M85x2P	75	107

型式 尺寸	K	K1	L1	M	N	N1	P	P1	Q	Q1	R1	S	S1	T	T1	U
ST-646	40	46	15	50	64	76	85	4	90	4-M5x0.8P(PCDø98)	10.5	121	PT 1/2	125	6	164.2
ST-853	40	46	15	55	73	85	96	4	102	4-M6x1P(PCDø110)	10.5	137	PT 1/2	140	6	172.2
ST-1075	40	46	15	80	98	108	120	4	126	4-M6x1P(PCDø155)	10.5	165	PT 1/2	170	4	197.3

型式 尺寸	U1	V max.	V min.	W max.	W1	W min.	X1	活塞行程 (mm)	Z	最高回转速 r.p.m.(min <sup>-1</sup> )	活塞直径 (mm)	惯性矩 (kg·m <sup>2</sup> )
ST-646	180	10.05	-4.95	44.25	M52x1.5P	29.25	49.8	15	5	7000	125	0.019
ST-853	205	17.05	-4.95	50.15	M58x1.5P	28.15	55.8	22	5	6200	155	0.053
ST-1075	231	20.05	-4.95	53.15	M84x2P	28.15	80.8	25	5	4700	180	0.096

型式 尺寸	流量 (l/min)	最高使用压力 kgf/cm <sup>2</sup> (Mpa)		活塞面积 (cm <sup>2</sup> )		最大推(拉)力 kN (kgf)		净重 (kg)
		推力侧	拉力侧	推力侧	拉力侧	推力侧	拉力侧	
ST-646	3.0	40	(3.9)	100	89	3700 (36.2)	3200 (31.3)	11.5
ST-853	3.9	40	(3.9)	160	150	5900 (57.8)	5500 (53.9)	15.4
ST-1075	4.2	40	(3.9)	198	183	7200 (70.5)	6700 (65.6)	22.9

5μm级 超精动力卡盘

# Micro 源于三鸥

从钻夹头全球领先到超高精度动力卡盘，  
三鸥再次走向世界工业新高度

三鸥Micro 5 $\mu$ m级超精高耐用动力卡盘是三鸥最新推出的战略产品。

Micro是一款带有通孔的高性能液压卡盘，能够被自动控制，即通过CNC机床液压控制。

三鸥Micro拥有超高精度，重复夹持精度5 $\mu$ m，使用寿命长、转速高、夹紧力大，也可小推力夹紧，特别适用高效的自动化生产。

Sanou 5 $\mu$ m class super precision high durable power chuck is the latest strategic product launched by Sanou.

Micro is a high-performance hydraulic chuck with through-hole, which can be automatically controlled, that is, through CNC machine tool hydraulic pressure Control,

Sanou Micro has ultra-high precision, and the repeated clamping precision can reach 5  $\mu$  m. Long service life.

## 液压动力卡盘、油缸

行业首家全闭环数字化工厂



5 $\mu$ m-level super precision power chuck